

ITEM# R3

Owner's Manual

Guide d'utilisation
Manual del propietario

www.kregtool.com

Safety Guidelines



WARNING

- Read this manual and these safety guidelines. Learn the applications and limitations of the tool as well as the hazards specific to it. Operating the tool before understanding safe and proper use could result in personal injury.
- Always wear eye, hearing, and respiratory protection specifically designed and certified as safety equipment.
- The drill bit is sharp. Handle with care.
- Avoid awkward hand positions where a sudden slip could cause contact with the rotating bit.
- Properly secure your workpiece before drilling.
- Do not attempt to hold the pocket-hole jig in place with your hand while drilling. Secure it to the workpiece with a clamp.
- Follow your drill manufacturer's safety guidelines.
- Do not operate this tool or any machinery while under the influence of drugs, alcohol, or medications.
- Do not allow familiarity gained from frequent use of your tools to replace safe work practices. A moment of carelessness is sufficient to cause severe injury.

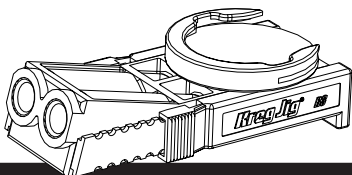


WARNING: This product can expose you to chemicals including Acrylonitrile and other chemicals, which are known to the State of California to cause cancer and reproductive harm. For more information go to www.P65Warnings.ca.gov.



WARNING: Drilling, sawing, sanding or machining wood products can expose you to wood dust, a substance known to the State of California to cause cancer. Avoid inhaling wood dust or use a dust mask or other safeguards for personal protection. For more information go to www.P65Warnings.ca.gov/wood.

Introduction



Owning a Kreg Jig® opens up new project possibilities. This manual shows you how to adjust your jig and drill pocket holes. You may find the following resources helpful:

Connect with **Kreg**



[www.youtube.com/
kregtoolcompany](http://www.youtube.com/kregtoolcompany)



[www.facebook.com/
kregjig](http://www.facebook.com/kregjig)

www.kregtool.com

Find project plans, product information and videos, the latest news, and more!



[www.pinterest.com/
kregtool](http://www.pinterest.com/kregtool)



[www.twitter.com/
kregtoolcompany](http://www.twitter.com/kregtoolcompany)

Kreg Owners' Community www.kregjig.ning.com

Join thousands of other Kreg product owners and share your projects, ask questions, offer advice, check out product reviews, and much more!



[instagram.com/
kregjig](http://instagram.com/kregjig)



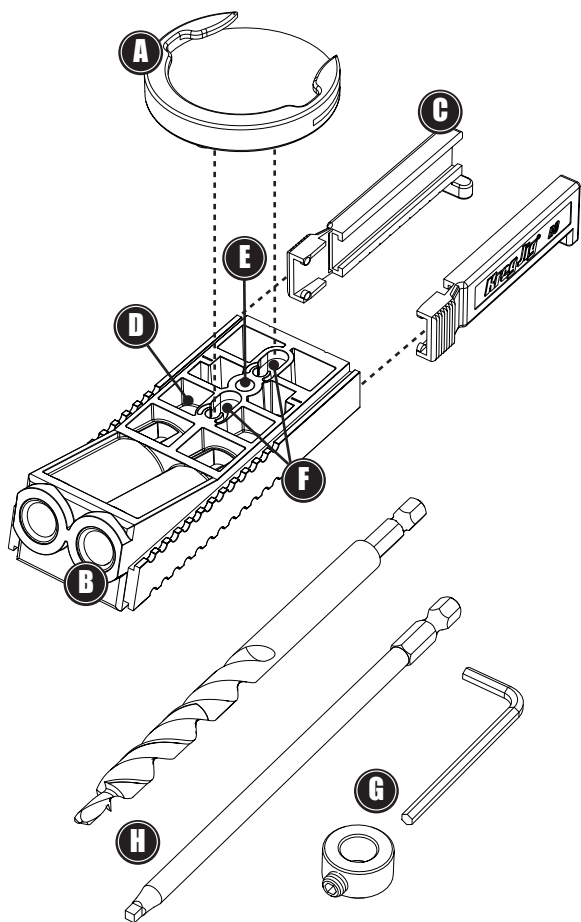
[plus.google.com/
+kregtoolcompany](http://plus.google.com/+kregtoolcompany)

Kreg Plus Newsletter

Sign up at www.kregtool.com to receive our FREE monthly email newsletter. It's filled with tips, tricks, and project inspiration for do-it-yourselfers and woodworkers of all skill levels.

www.kregtool.com

Parts



800-447-8638

Parts

A**Clamp Pad Adapter:**

The adapter accepts the large pad of all Kreg face clamps and snaps into the back of the jig, turning clamp and jig into one assembly for fast jig positioning.

B**Drill Guide:**

This two-hole drill guide keeps your drilling stroke straight and true. The hardened steel guides are guaranteed for the life of the tool.

C**Easy-Press™ Positioning Sliders:**

Adjust these two sliders with a press of your thumb to set the jig for different workpiece thicknesses.

D**Chip Release Holes:**

Two holes at the base of each drill guide allow wood chips to escape for fast drilling, reduced heat build-up, and longer drill bit life.

E**Mounting Hole:**

For tight locations where you can't use a clamp, secure the jig to the workpiece by driving a wood screw through this hole.

F**Clamp Adapter Holes:**

Two key-hole slots provide tool-less attachment for the clamp pad adapter.

G**Stop Collar | Hex Wrench:**

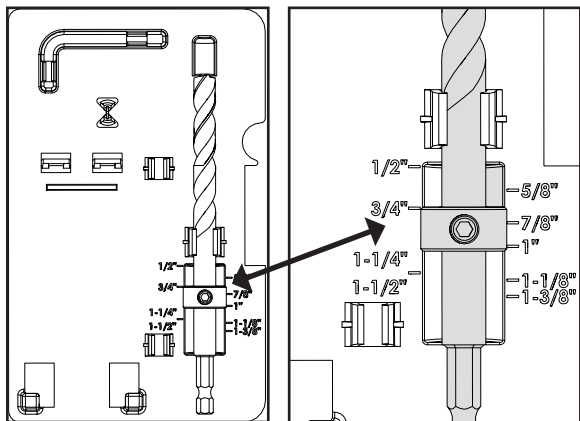
Set drilling depth by positioning the stop collar on the drill-bit shank.

H**3/8" (9.5mm) Stepped Drill Bit | #2 Square Driver:**

The special drill bit, made of hardened high-speed steel, drills the pocket hole and pilot hole in one operation. The 6" [152mm]-long driver bit provides clearance to keep your drill/driver aligned with the pocket screw.

Settings

To create strong joints, you'll set the drilling depth, adjust the jig position sliders, and select a screw length to match the thickness of the workpiece. The Kreg Jig® R3 makes this easy, in just three simple steps:

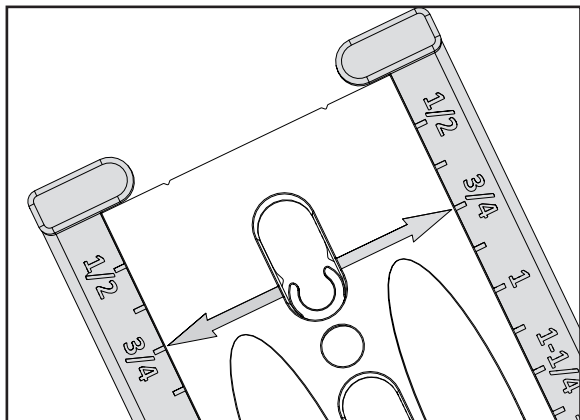


The example shows the stop collar positioned for a 3/4" (19mm)-thick workpiece.

Step 1: Set the Drilling Depth

Slide the stop collar onto the drill bit. Insert the pilot tip of the bit into the tip protector in the case tray, and snap the bit into the depth-setting gauge so the stop collar rests in the recess that has workpiece thickness marks along the edges. Push the bit step tight against the tip protector and align the stop collar with the mark that matches your workpiece thickness. Tighten the stop collar set screw with the hex wrench included with the jig.

Settings



The example shows the sliders positioned for a $\frac{3}{4}$ " (19mm)-thick workpiece.

Step 2: Adjust the Positioning Sliders

To adjust the jig so the screw exits at the center of the workpiece, turn the jig over so the bottom faces up. Press the ridged tab on each slider with your thumb and slide it until the mark on the slider that matches the thickness of your workpiece aligns with the arrow on the jig body.

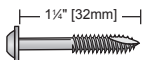
Choosing a Screw

Step 3: Select a Screw

Use this chart to select the correct screw length. Kreg offers a complete line of pocket screws for every workpiece thickness and type. All Kreg pocket screws are available at your Kreg dealer or online at www.kregtool.com.

Screw Length Selection / Jig Setting Guide

Material Thickness	Screw Length	Slider Setting
1/2" [13 mm]*	1" [25 mm]	1/2" Mark
5/8" [16 mm]	1" [25 mm]	5/8" Mark
3/4" [19 mm]	1 1/4" [32 mm]	3/4" Mark
7/8" [22 mm]	1 1/2" [38 mm]	7/8" Mark
1" [25 mm]	1 1/2" [38 mm]	1" Mark
1 1/8" [29 mm]	1 1/2" [38 mm]	1 1/8" Mark
1 1/4" [32 mm]	2" [51 mm]	1 1/4" Mark
1 3/8" [35 mm]	2" [51 mm]	1 3/8" Mark
1 1/2" [38 mm]	2 1/2" [64 mm]	1 1/2" Mark



Note: Screw length is measured from bottom of the head to the tip of the screw

*Panhead pocket screw recommended.

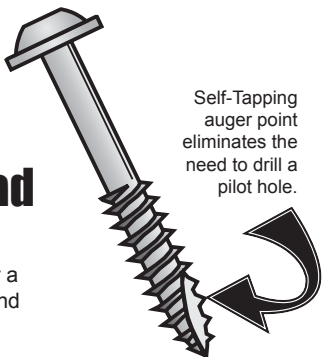


800-447-8638

Choosing a Screw

Coarse Thread

Due to the large diameter and thread pitch, our #8 coarse-thread screws offer a strong hold in softwoods and composite materials.



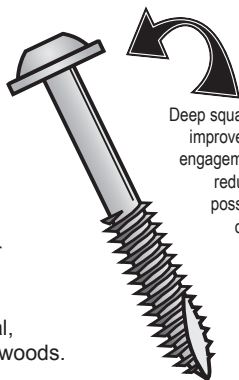
Self-Tapping
auger point
eliminates the
need to drill a
pilot hole.

Use in woods and composites such as:

• Pine • Cedar • Basswood • Poplar • Plywood • MDF • Particle Board

Fine Thread

Because the smaller diameter and thread pitch of our #7 fine-thread screws reduce the chance of splitting the material, we recommend them for hardwoods.



Deep square drive
improves driver
engagement and
reduces the
possibility of
cam-out.

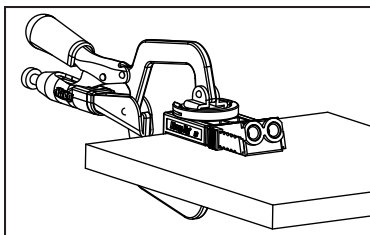
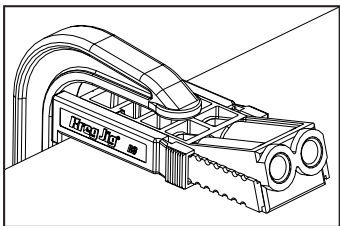
Use in woods such as:

• Ash • Oak • Maple • Walnut • Hickory • Cherry • Mahogany • Birch

Using Your Kreg Jig® R3

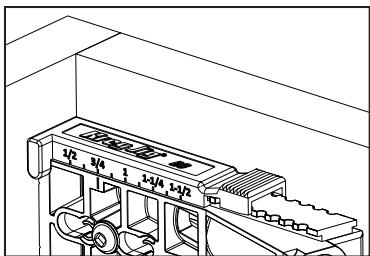
Clamping

Position the jig with the slider lugs hooked on the edge of the workpiece. A bar clamp or C-clamp works just fine to secure the jig to the workpiece.



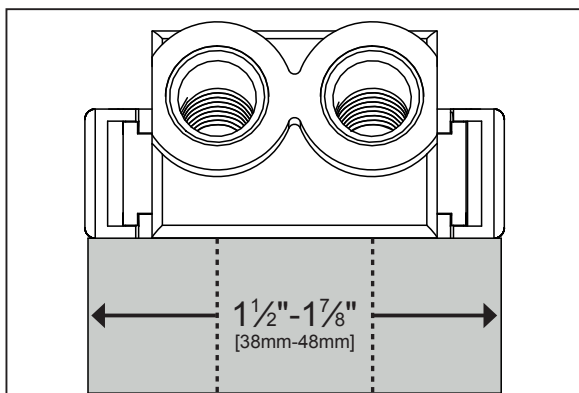
With the included clamp pad adapter, the Kreg Jig® R3 can be connected to any Kreg face clamp for faster positioning and clamping.

To drill pocket holes inside an existing or already assembled cabinet, remove the sliders, flip them over so the positioning lugs will be on the top of the jig, switch each slider from one side of the jig to the other, and reinstall them. Adjust the sliders so the mark on the slider that matches the thickness of the workpiece aligns with the index mark on the jig body. (The thinnest workpiece you can drill in this mode is $\frac{3}{4}$ " [19mm].)



In situations where it is not possible to clamp the jig in place, secure the jig to the workpiece by driving a wood screw through the mounting hole. Remember to position the drill-bit stop collar to match the thickness of your workpiece.

Using Your Kreg Jig® R3



Drilling

In addition to the proper Kreg Jig® settings, spacing pocket holes evenly across the workpiece is an important part of making a strong joint. The two-hole drill guide allows you to drill holes in narrow workpieces ($1\frac{1}{2}$ "- $1\frac{7}{8}$ " [38mm-48mm]) without having to reposition the jig. For wider parts, drill pocket holes $\frac{9}{16}$ " [14mm] from each edge and add one or more pocket holes between the edge holes so the distance between holes does not exceed 6" [152mm]. For very large parts such as panels, we recommend placing the first pocket hole 2" [51mm] from the panel edge and every 6" [152mm] on center after that.

Before turning on the drill, slide the bit into the drill guide until the tip of the bit touches the workpiece. Withdraw the bit about $\frac{1}{4}$ " [6mm]. Turn on the drill, make sure it is running at full speed, and feed the bit into the workpiece. Always run variable-speed or multi-speed drills at the fastest speed. While drilling the pocket hole, partially withdraw the bit several times to clear the chips. Stop drilling when the stop collar contacts the drill guide. Wait until the drill stops rotating to withdraw the bit from the drill guide.

Consignes de sécurité



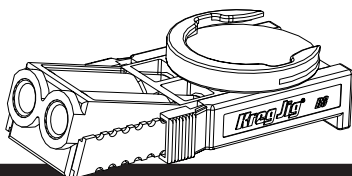
AVERTISSEMENT

- Lisez attentivement ce guide et ces consignes de sécurité. Assurez-vous de connaître le fonctionnement et les restrictions de l'outil ainsi que les risques liés à son utilisation. Le fait d'utiliser cet outil sans comprendre son utilisation sécuritaire et adéquate peut entraîner des blessures graves.
- Portez toujours des lunettes de sécurité, des protecteurs auditifs et un dispositif de protection des voies respiratoires spécialement conçus et certifiés comme équipement de sécurité.
- Le foret est coupant. Soyez prudent lorsque vous le manipulez.
- Évitez de placer les mains à un endroit où elles risquent d'entrer en contact avec le foret si la pièce travaillée glisse soudainement.
- Fixez correctement la pièce travaillée avant de la percer.
- Ne tentez pas de maintenir le gabarit de perçage avec votre main. Fixez-le à la pièce à l'aide d'un serre-joint.
- Suivez les consignes de sécurité du fabricant de votre perceuse.
- N'utilisez pas cet outil ni aucun autre appareil lorsque vous êtes sous l'effet de drogues, d'alcool ou de médicaments.
- L'habitude liée à une utilisation fréquente de vos outils ne remplace pas une méthode de travail sécuritaire. Il suffit d'être négligent une fraction de seconde pour se blesser gravement.

! Avertissement : Cet article peut vous exposer à des produits chimiques, notamment à l'acrylonitrile et à d'autres produits chimiques reconnus par l'État de la Californie comme étant la cause de cancers et de problèmes liés aux fonctions reproductrices. Pour plus de renseignements, rendez-vous au www.P65Warnings.ca.gov.

! Avertissement : Le perçage, le sciage, le ponçage et l'usage des produits en bois peuvent vous exposer à de la poussière de bois, une substance reconnue par l'État de la Californie comme étant la cause de cancers. Évitez d'inhaler la poussière de bois ou utilisez un masque antipoussières ou d'autres mesures de sécurité pour vous protéger. Pour plus de renseignements, rendez-vous au www.P65Warnings.ca.gov/wood.

Introduction



Posséder un outil Kreg Jig® vous permettra de réaliser de nouveaux projets. Ce guide vous explique comment régler le gabarit pour percer des trous à angle. Les ressources suivantes pourraient vous être utiles :

Consultez les pages **Kreg**



www.youtube.com/kregtoolcompany



www.facebook.com/kregjig



www.pinterest.com/kregtool



www.twitter.com/kregtoolcompany



instagram.com/kregjig



plus.google.com/+kregtoolcompany

www.kregtool.com

Vous y trouverez des plans de projets, de l'information et des vidéos sur les produits, les dernières nouveautés et plus encore!

Communauté des propriétaires de produits Kreg
www.kregjig.ning.com

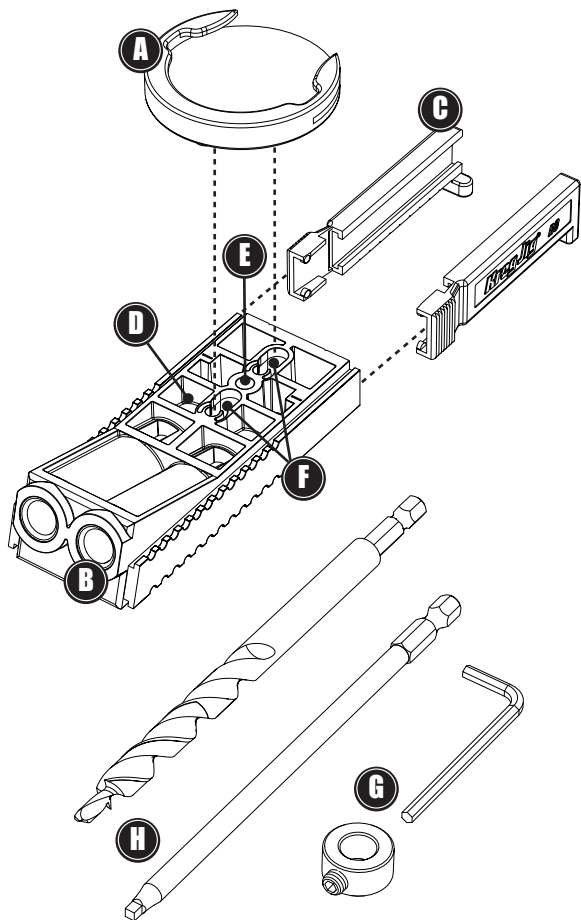
Rejoignez des milliers d'autres propriétaires de produits Kreg pour partager vos projets, poser des questions, donner des conseils, consulter les avis sur les produits et bien plus encore!

Bulletin Kreg Plus

Pour recevoir GRATUITEMENT par courriel notre bulletin d'information mensuel, inscrivez-vous sur www.kregtool.com. Ce bulletin contient des conseils, des astuces et des idées de projets pour les bricoleurs et travailleurs du bois, peu importe leurs compétences.

www.kregtool.com

Pièces

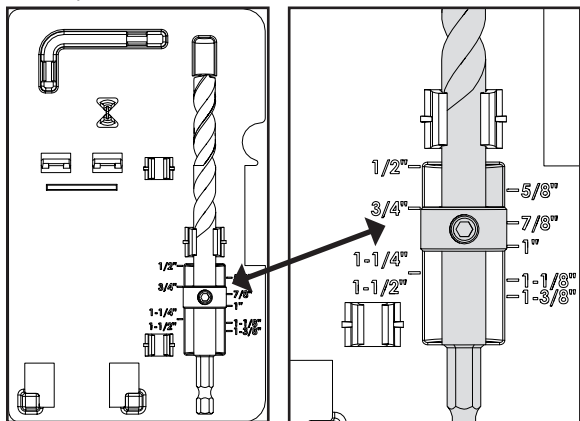


800-447-8638

- A Adaptateur de tampon :**
Cet adaptateur convient au gros tampon de tous les serre-joints Kreg. Il se fixe à l'arrière du gabarit et permet de maintenir le serre-joint et le gabarit ensemble afin de positionner plus rapidement le gabarit.
- B Guide-foret :**
Ce guide-foret à deux trous vous permet de percer des trous droits et précis. Il est fait d'acier trempé garanti pendant toute la durée de vie de l'outil.
- C Coulisseaux d'ajustement Easy-Press™ :**
D'une simple pression du pouce, réglez ces deux coulisseaux afin d'ajuster le gabarit selon l'épaisseur de la pièce travaillée.
- D Trous d'évacuation des copeaux :**
Un trou est présent au bas de chaque guide-foret. Ces trous permettent d'évacuer les copeaux et donc de percer les trous plus rapidement, de réduire l'accumulation de chaleur et d'augmenter la durée de vie du foret.
- E Trou de montage :**
Ce trou permet de maintenir le gabarit en place sur la pièce travaillée au moyen d'une vis à bois, lorsqu'il n'est pas possible d'utiliser un serre-joint dans les espaces restreints.
- F Trous pour l'adaptateur de tampon :**
Ces deux trous en forme de trou de serrure permettent de fixer l'adaptateur de tampon directement sur le gabarit.
- G Collet de butée et clé hexagonale :**
Placez le collet de butée sur la queue du foret afin de définir la profondeur de perçage.
- H Foret étagé de 3/8 po (9,5 mm) et tournevis carré n° 2**
Le foret est fait d'acier trempé à coupe rapide. Il permet de percer l'avant-trou et le trou à angle en une seule fois. Long de 152 mm (6 po), il permet de rester suffisamment éloigné du gabarit afin d'être aligné avec la vis de perçage.

Réglages

Pour obtenir des joints solides, vous devez définir la profondeur de perçage, positionner les coulisseaux d'ajustement et choisir une vis dont la longueur correspond à l'épaisseur de la pièce travaillée. Le gabarit Kreg Jig® R3 permet de faire tout ça, en trois étapes faciles seulement!

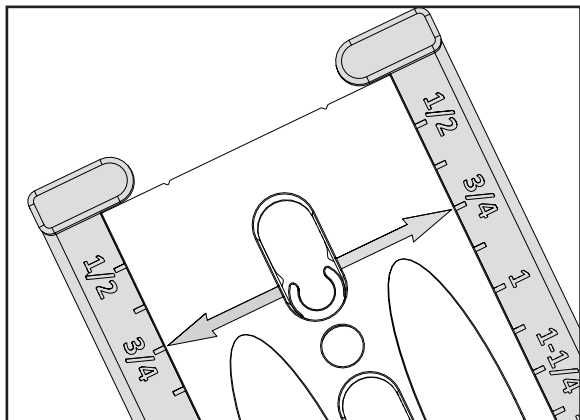


Dans l'exemple, le collet de butée est positionné pour une pièce de 19 mm (3/4 po) d'épaisseur.

Étape 1 : Définir la profondeur de perçage

Placez le collet de butée sur le foret. Insérez l'embout-guide du foret dans le protecteur d'embout du boîtier, puis enclenchez le foret dans la jauge de profondeur afin que le collet de butée se retrouve dans la cavité dont les rebords indiquent l'épaisseur de la pièce travaillée. Appuyez l'étage du foret contre le protecteur d'embout, puis alignez le collet de butée sur la marque correspondant à l'épaisseur de la pièce travaillée. Serrez la vis de calage du collet de butée à l'aide de la clé hexagonale fournie.

Réglages



Dans l'exemple, les coulisseaux sont positionnés pour une pièce de 19 mm (3/4 po) d'épaisseur.

Étape 2 : Positionner les coulisseaux d'ajustement

Retournez le gabarit (dessous du gabarit vers vous) afin de régler le gabarit pour que le point de sortie de la vis se trouve au centre de la pièce travaillée. Avec le pouce, appuyez sur le rebord nervuré des coulisseaux afin que les marques de l'épaisseur de la pièce travaillée indiquées sur les coulisseaux se trouvent en face des flèches présentes sur le gabarit.

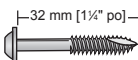
Choisir la vis

Étape 3 : Choisir la vis

Utilisez le tableau suivant pour choisir la bonne longueur de vis. Kreg vous offre une gamme complète de vis pour perçage à angle pour toutes les épaisseurs et tous les types de pièces travaillées. Toutes les vis pour perçage à angle Kreg sont offertes chez votre détaillant Kreg ou sur le site www.kregtool.com.

Guide pour choisir la longueur de la vis et régler le gabarit

Épaisseur de la pièce travaillée	Longueur de la vis	Réglage des coulisseaux
13 mm [$\frac{1}{2}$ " po]*	25 mm [1" po]	13 mm [$\frac{1}{2}$ " po]
16 mm [$\frac{5}{8}$ " po]	25 mm [1" po]	16 mm [$\frac{5}{8}$ " po]
19 mm [$\frac{3}{4}$ " po]	32 mm [$1\frac{1}{4}$ " po]	19 mm [$\frac{3}{4}$ " po]
22 mm [$\frac{7}{8}$ " po]	38 mm [$1\frac{1}{2}$ " po]	22 mm [$\frac{7}{8}$ " po]
25 mm [1" po]	38 mm [$1\frac{1}{2}$ " po]	25 mm [1" po]
29 mm [$1\frac{1}{8}$ " po]	38 mm [$1\frac{1}{2}$ " po]	29 mm [$1\frac{1}{8}$ " po]
32 mm [$1\frac{1}{4}$ " po]	51 mm [2" po]	32 mm [$1\frac{1}{4}$ " po]
35 mm [$1\frac{3}{8}$ " po]	51 mm [2" po]	35 mm [$1\frac{3}{8}$ " po]
38 mm [$1\frac{1}{2}$ " po]	64 mm [$2\frac{1}{2}$ " po]	38 mm [$1\frac{1}{2}$ " po]



Remarque : La longueur de la vis est calculée du bas de la tête au bout de la vis.



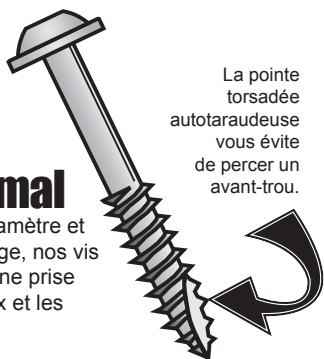
*L'utilisation d'une vis pour perçage à angle à tête cylindrique large est recommandée

800-447-8638

Choisir la vis

Vis à filet normal

En raison de leur grand diamètre et de leur grand pas de filetage, nos vis à filet normal n° 8 offrent une prise solide sur les bois résineux et les matériaux composites.



La pointe torsadée autotaraudeuse vous évite de percer un avant-trou.

Ces vis s'utilisent avec les types de bois et de matériaux composites suivants :

- Pin • Cèdre • Tilleul d'Amérique • Peuplier • Contreplaqué
- MDF • Panneaux de particules

Vis à filet fin

En raison de leur diamètre et de leur pas de filetage plus petits, nos vis à filet fin n° 7 réduisent les risques de fendre le matériau. Nous recommandons de les utiliser avec les bois de feuillus.



Un carré conducteur profond permet de mieux guider la vis et de réduire les risques de rejet.

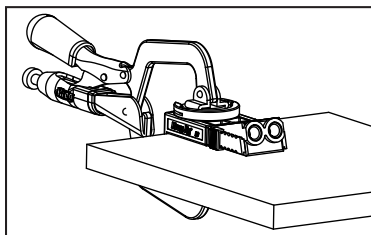
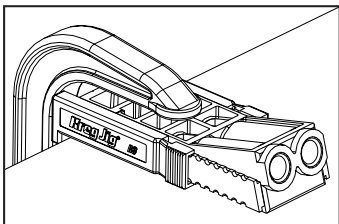
Ces vis s'utilisent avec les types de bois suivants :

- Frêne • Chêne • Érable • Noyer • Hickory • Cerisier • Acajou • Bouleau

Utilisation du gabarit Kreg Jig® R3

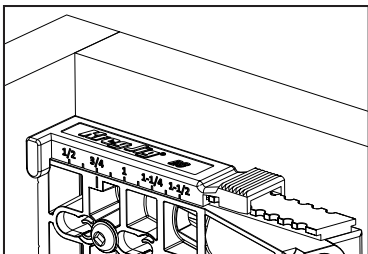
Serrage

Placez les pattes des coulisseaux sur le rebord de la pièce travaillée. Maintenez le gabarit à la pièce travaillé en utilisant un serre-joint à barre ou un serre-joint en C.



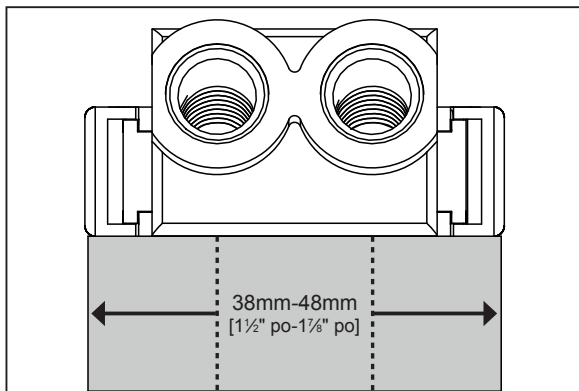
Grâce à son adaptateur de tampon, le gabarit Kreg Jig® R3 peut être mis en place plus rapidement à l'aide de n'importe quel serre-joint Kreg.

Pour percer des trous à angle dans une armoire déjà assemblée, retirez les coulisseaux, retournez-les afin que leurs pattes se trouvent sur le dessus du gabarit, changez-les de côté, puis remettez-les en place. Ajustez les coulisseaux afin que les marques de l'épaisseur de la pièce travaillée indiquées sur les coulisseaux se trouvent en face des marques présentes sur le gabarit. (Avec les coulisseaux positionnés de cette manière, l'épaisseur de la pièce travaillée doit être d'au moins 19 mm [3/4 po]).



Lorsqu'il n'est pas possible d'utiliser un serre-joint, fixez le gabarit à la pièce travaillée en insérant une vis à bois dans le trou de montage. N'oubliez pas de positionner le collet de butée sur le foret selon l'épaisseur de la pièce travaillée.

Utilisation du gabarit Kreg Jig® R3



Perçage

En plus de bien régler le gabarit Kreg Jig®, il est important d'espacer les trous à angle de manière égale sur la surface de la pièce travaillée pour obtenir des joints solides. Le guide-foret à deux trous vous permet de percer des trous sur des pièces étroites, de 38 mm à 48 mm de largeur (1,5 po à 1⁷/₈ po), sans avoir à repositionner le gabarit. Pour des pièces plus larges, percez des trous de 14 mm (9/16 po) sur chaque côté de la pièce, puis percez d'autres trous entre ces deux trous; la distance entre chaque trou doit être inférieure à 152 mm (6 po). Pour les pièces très larges comme les panneaux, nous vous recommandons de percer le premier trou à 51 mm (2 po) de l'extrémité du panneau et les autres trous à une distance de 152 mm (6 po) les uns des autres.

Avant de mettre en marche la perceuse, glissez le foret dans le guide-foret jusqu'à ce que le bout du foret touche la pièce travaillée. Retirez le foret d'environ 6 mm (1/4 po). Mettez la perceuse en marche et assurez-vous qu'elle fonctionne à pleine vitesse, puis faites pénétrer le foret dans la pièce travaillée. Si vous utilisez une perceuse à vitesse variable ou à plusieurs vitesses, faites-la toujours fonctionner à pleine vitesse. Pendant que vous percez un trou en angle, retirez partiellement le foret plusieurs fois afin d'enlever les copeaux. Cessez de percer lorsque le collet de butée entre en contact avec le guide-foret. Attendez que la perceuse cesse de tourner avant d'enlever le foret du guide-foret.

Pautas de seguridad



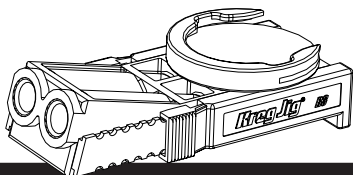
ADVERTENCIA

- Lea este manual y estas pautas de seguridad. Conozca las aplicaciones y las limitaciones de la herramienta, además de sus peligros específicos. La operación de la herramienta antes de comprender su utilización segura y adecuada puede causar lesiones personales.
- Siempre utilice protección para los oídos, la respiración y lentes de protección diseñados y certificados específicamente como equipos de seguridad.
- La broca para taladro es filosa. Manipúlela con cuidado.
- Evite usar las manos en posiciones incómodas, en las que un resbalón repentino podría provocar el contacto con la broca giratoria.
- Asegure adecuadamente la pieza de trabajo antes de taladrar.
- No intente sostener la plantilla para cavidades ocultas con la mano mientras taladra. Asegúrela a la pieza de trabajo con una abrazadera.
- Siga las pautas de seguridad del fabricante del taladro.
- No opere esta herramienta o cualquier maquinaria bajo los efectos de drogas, alcohol o medicamentos.
- No permita que la familiaridad obtenida por el uso frecuente de las herramientas reemplace las prácticas de trabajo seguro. Un momento de descuido es suficiente para causar lesiones graves.

! **Advertencia:** este producto puede exponerlo a sustancias químicas, incluidas el acrilonitrilo y otros químicos, reconocidas por el estado de California como causantes de cáncer o daños en el aparato reproductivo. Para obtener más información, visite www.P65Warnings.ca.gov.

! **Advertencia:** Los productos para taladrar, aserrar, lijar o cortar madera pueden exponerlo al polvo de madera, una sustancia reconocida por el estado de California como causante de cáncer. Evite inhalar el polvo de la madera o utilice una mascarilla antipolvo u otros artículos de protección personal. Para obtener más información, visite www.P65Warnings.ca.gov.

Introducción



Ser el propietario de un Kreg Jig® le abre un mundo nuevo lleno de posibilidades para sus proyectos. Este manual muestra cómo regular las cavidades ocultas de la plantilla y el taladro. Es posible que los siguientes recursos le sean útiles:

Conéctese con **Kreg**



[www.youtube.com/
kregtoolcompany](http://www.youtube.com/kregtoolcompany)



[www.facebook.com/
kregjig](http://www.facebook.com/kregjig)



[www.pinterest.com/
kregtool](http://www.pinterest.com/kregtool)



[www.twitter.com/
kregtoolcompany](http://www.twitter.com/kregtoolcompany)



[instagram.com/
kregjig](http://instagram.com/kregjig)



[plus.google.com/+
kregtoolcompany](http://plus.google.com/+kregtoolcompany)

www.kregtool.com

Encuentre planes de proyectos, información y videos de productos, las noticias más recientes y mucho más.

Comunidad de propietarios de Kreg
www.kregjig.ning.com

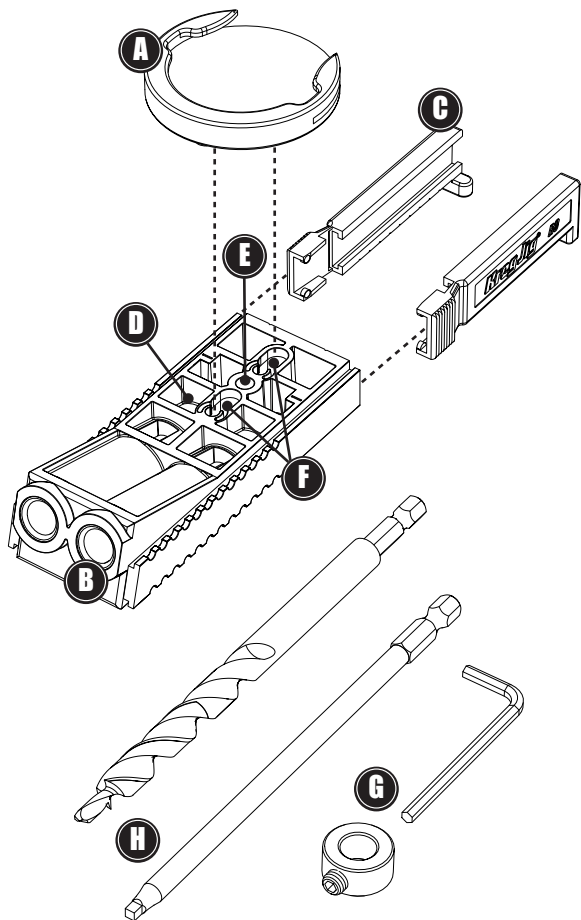
Únase a los otros miles de propietarios de productos Kreg y comparta sus proyectos, haga preguntas, dé consejos, revise comentarios sobre los productos y mucho más.

Boletín Kreg Plus

Regístrese en www.kregtool.com para recibir por correo electrónico nuestro boletín mensual GRATIS. Está lleno de consejos, trucos e inspiración para proyectos para los aficionados y los profesionales que trabajan en madera de todos los niveles de aptitud.

www.kregtool.com

Piezas

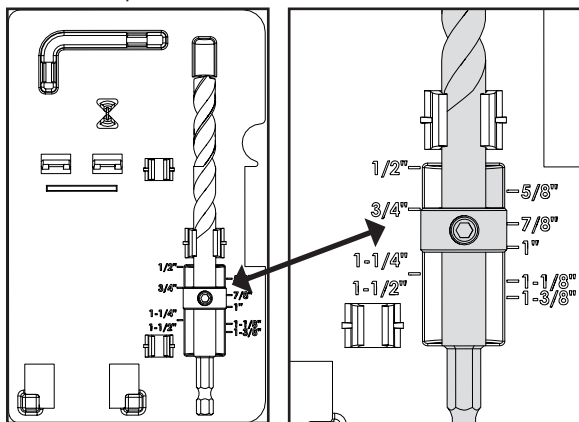


800-447-8638

- A Adaptador de la almohadilla de la abrazadera:**
El adaptador acepta la almohadilla grande de todas las abrazaderas face clamp de Kreg y se encaja en la parte posterior de la plantilla para que la abrazadera y la plantilla formen un ensamblaje y se pueda posicionar la plantilla rápidamente.
- B Guía de taladro:**
Esta guía de taladro de dos orificios mantiene el taladrado recto y aplomado. Las guías de acero endurecido tienen garantía durante la vida útil de la herramienta.
- C Correderas de posicionamiento Easy-Press™:**
Regule estas dos correderas de posicionamiento al presionar el pulgar para ajustar la plantilla según los diferentes grosores de las piezas de trabajo.
- D Orificios de liberación de astillas:**
Los dos orificios de la base de cada guía de taladro permiten el escape de las astillas de madera para taladrar con rapidez, reducir la acumulación del calor y alargar la vida útil de la broca para taladro.
- E Orificio de montaje:**
Para las ubicaciones con poco espacio en las que no puede usar una abrazadera, fije la plantilla a la pieza de trabajo con un tornillo para madera a través de este orificio.
- F Orificios del adaptador de la abrazadera:**
Las dos ranuras con forma de cerradura permiten adjuntar el adaptador de la almohadilla de la abrazadera sin usar una herramienta.
- G Anillo de detención | Llave hexagonal:**
Para ajustar la profundidad de taladrado, coloque el anillo de detención en el vástago de la broca para taladro.
- H Broca para taladro escalonada de forma cónica de 3/8 de pulgada (9,5 mm) | Broca cuadrada #2:**
Esta broca para taladro especial, hecha de acero endurecido de alta velocidad, taladra la cavidad oculta y el orificio guía en una operación. La punta de destornillador de 6 pulgadas (152 mm) de largo brinda la distancia para mantener el taladro/destornillador alineado con el tornillo para cavidades ocultas.

Ajustes

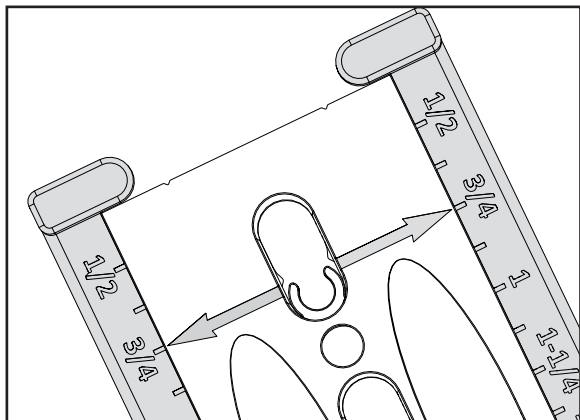
Para crear uniones fuertes, debe ajustar la profundidad de taladrado, regular las correderas de posicionamiento y seleccionar un largo de tornillo que coincida con el grosor de la pieza de trabajo. El juego Kreg Jig® R3 lo hace simple y en tan solo tres pasos:



El ejemplo muestra el anillo de detención colocado para una pieza de trabajo de 3/4 de pulgada (19 mm) de grosor.

Paso 1: Ajuste la profundidad de taladrado

Deslice el anillo de detención en la broca para taladro. Inserte la punta guía de la broca en el protector de la punta en la bandeja y coloque la broca en el calibrador de configuración de profundidad para que el anillo de detención se apoye en la ranura que tiene marcas de grosor de la pieza de trabajo en los bordes. Empuje la escala de la broca contra el protector de la punta y alinee el anillo de detención con la marca que coincida con el grosor de la pieza de trabajo. Apriete el tornillo de fijación del anillo de detención con la llave hexagonal que se incluye con la plantilla.



El ejemplo muestra las correderas colocadas para una pieza de trabajo de $3/4$ de pulgada (19 mm) de grosor.

Paso 2: Regule las correderas de posicionamiento

Para regular la plantilla y lograr que el tornillo salga en el centro de la pieza de trabajo, voltee la plantilla para que la parte inferior quede hacia arriba. Presione la lengüeta acanalada de cada corredera con el pulgar y deslícela hasta que la marca de la corredera que coincide con el grosor de la pieza de trabajo se alinee con la flecha que está en el cuerpo de la plantilla.

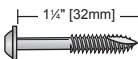
Elección de un tornillo

Paso 3: Seleccione un tornillo

Utilice este gráfico para seleccionar el largo correcto de los tornillos. Kreg ofrece una línea completa de tornillos para cavidades ocultas para cada tipo y grosor de pieza de trabajo. Todos los tornillos para cavidad oculta de Kreg están disponibles en su concesionario Kreg o en línea en www.kregtool.com.

Guía de selección del largo de los tornillos y de ajuste de la plantilla

Grosor del material	Largo del tornillo	Configuración del deslizador
½" [13 mm]*	1" [25 mm]	½" [13 mm]
⅝" [16 mm]	1" [25 mm]	⅝" [16 mm]
¾" [19 mm]	1¼" [32 mm]	¾" [19 mm]
⅞" [22 mm]	1½" [38 mm]	⅞" [22 mm]
1" [25 mm]	1½" [38 mm]	1" [25 mm]
1⅛" [29 mm]	1½" [38 mm]	1⅛" [29 mm]
1¼" [32 mm]	2" [51 mm]	1¼" [32 mm]
1⅜" [35 mm]	2" [51 mm]	1⅜" [35 mm]
1½" [38 mm]	2½" [64 mm]	1½" [38 mm]



Nota: El largo del tornillo se mide desde la parte inferior de la cabeza hasta la punta del tornillo.



*Se recomienda usar un tornillo para cavidades ocultas de cabeza plana

800-447-8638

Elección de un tornillo

Roscado grueso

Debido al gran diámetro y al paso de rosca, nuestros tornillos de rosca gruesa #8 ofrecen un fuerte agarre en materiales compuestos y de madera suave.

La punta de barrena de los tornillos autorroscantes elimina la necesidad de taladrar un orificio guía.



Utilice en maderas y compuestos como:

- Pino • Cedro • Tilo americano • Álamo • Madera contrachapada
- Fibra de densidad media (MDF, por sus siglas en inglés)
- Panel de aglomerado

Rosca fina

Debido a que el diámetro más pequeño y el paso de rosca de nuestros tornillos de rosca fina #7 reducen la posibilidad de partir el material, los recomendamos para maderas duras.

Los tornillos de cabeza cuadrada para profundidad mejoran el agarre del destornillador y reducen la posibilidad de que el este se deslice hacia afuera.



Utilice en maderas como:

- Fresno • Roble • Arce • Nogal • Nogal americano • Cerezo
- Caoba • Abedul

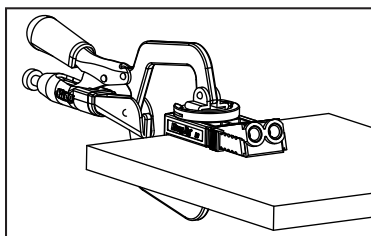
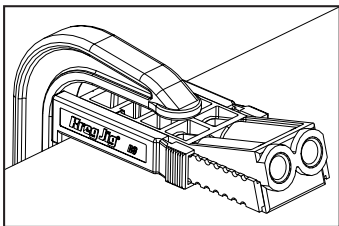
Cómo usar la plantilla Kreg Jig® R3

Sujeción

Coloque la plantilla con las orejetas de las correderas enganchadas en el borde de la pieza de trabajo.

Una abrazadera de barra o una abrazadera en C funcionan bien para asegurar la plantilla a la pieza de trabajo.

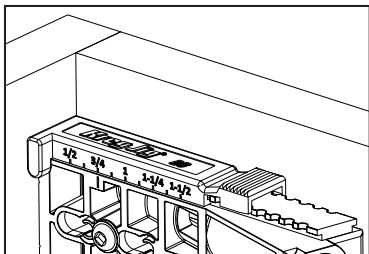
Con el adaptador de la almohadilla de la abrazadera que se incluye, se puede conectar la plantilla Kreg Jig® R3 a cualquier abrazadera face clamp de Kreg para un posicionamiento y una sujeción más rápidos.



Con el adaptador de la almohadilla de la abrazadera que se incluye, se puede conectar la plantilla Kreg Jig® R3 a cualquier abrazadera face clamp de Kreg para un posicionamiento y una sujeción más rápidos.

Para taladrar cavidades ocultas dentro de un gabinete existente o ya ensamblado, retire las correderas, voltéelas para que las orejetas queden en la parte superior de la plantilla, cambie cada corredera de un lado de la plantilla al otro y vuelva a instalarlas.

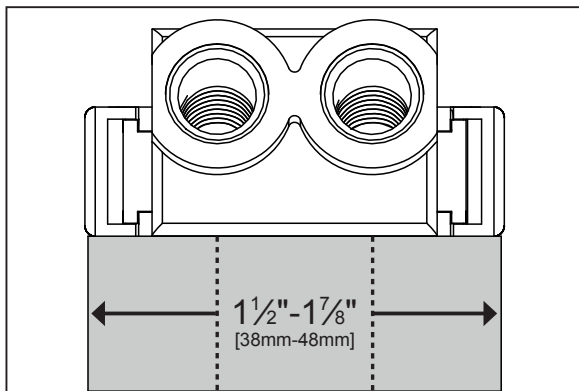
Regule las correderas para que la marca de la corredera que coincide con el grosor de la pieza de trabajo se alinee con la marca de índice que está en el cuerpo de la plantilla. (La pieza de trabajo más fina que puede taladrar con este modo es de $\frac{3}{4}$ de pulgada [19 mm]).



En situaciones en que no es posible sujetar la plantilla en su lugar, fije la plantilla a la pieza de trabajo con un tornillo para madera a través del orificio de montaje. Recuerde ubicar el anillo de detención de la broca para taladro para que coincida con el grosor de la pieza de trabajo.

800-447-8638

Cómo usar la plantilla Kreg Jig® R3



Perforación

Además de los ajustes adecuados de Kreg Jig®, es importante ubicar las cavidades ocultas de manera uniforme a lo largo de la pieza de trabajo para realizar una unión fuerte. La guía de taladro de dos orificios le permite taladrar orificios en piezas de trabajo estrechas ($1\frac{1}{2}$ pulgada- $1\frac{7}{8}$ pulgada [38 mm-48 mm]) sin tener que cambiar la posición de la plantilla. En las piezas más anchas, taladre cavidades ocultas a $9/16$ de pulgada (14 mm) de cada borde, agregue una o más cavidades ocultas entre los orificios de los bordes para que la distancia entre los orificios no supere las 6 pulgadas (152 mm). Para piezas muy grandes como los paneles, recomendamos colocar la primera cavidad oculta a 2 pulgadas (51 mm) del borde del panel y en intervalos de 6 pulgadas (152 mm) después de eso.

Antes de usar el taladro, deslice la broca en la guía de taladro hasta que la punta de la broca toque la pieza de trabajo. Retire la broca alrededor de $1/4$ de pulgada (6 mm). Encienda el taladro, asegúrese de que esté funcionando a máxima velocidad y acerque la broca a la pieza de trabajo. Siempre utilice taladros de velocidad variable o con varias velocidades en su potencia más rápida. Mientras taladra la cavidad oculta, retire parcialmente la broca varias veces para quitar las astillas. Deje de taladrar cuando el anillo de detención haga contacto con la guía de taladro. Espere hasta que el taladro deje de girar para retirar la broca de la guía de taladro.



www.kregtool.com • 800.447.8638

Welcome to the Kreg Jig® family.